

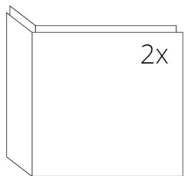
ТЕХНИЧЕСКИЕ ДАННЫЕ

Номинальная тепловая мощность	8 kW
Номинальная мощность водяного контура	6 kW
Коэффициент полезного действия	82 %
Диаметр дымохода	150 mm
Минимальная тяга при номинальной тепловой мощности	12 Pa
Температура горения	208 °C
Объемный поток продуктов сгорания	7,8 g/s
Эмиссия CO продуктов сгорания (при 13 % O ₂)	0,0669 %
Пыль в продуктах сгорания (при 13 % O ₂)	26 mg/Nm ³
Средний расход древесины в час	2,22 kg/h
Вид топлива	древесина (дубовые полена)
Вес	220 kg



ЗАПАСНЫЕ ЧАСТИ

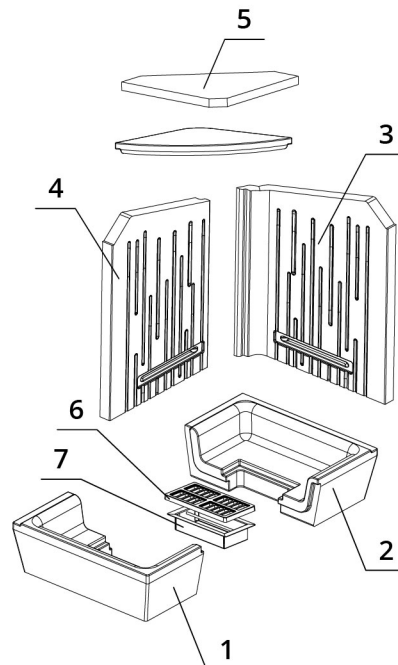
Стекло



480 x 480 x 532 mm

Топка из аккумулирующего материала CARCON

1. Днище переднее
2. Днище заднее
3. Задняя стенка
4. Боковая стенка
5. Дефлектор
6. Чугунная решетка
7. Зольник



BEF AQUATIC WH 450 E

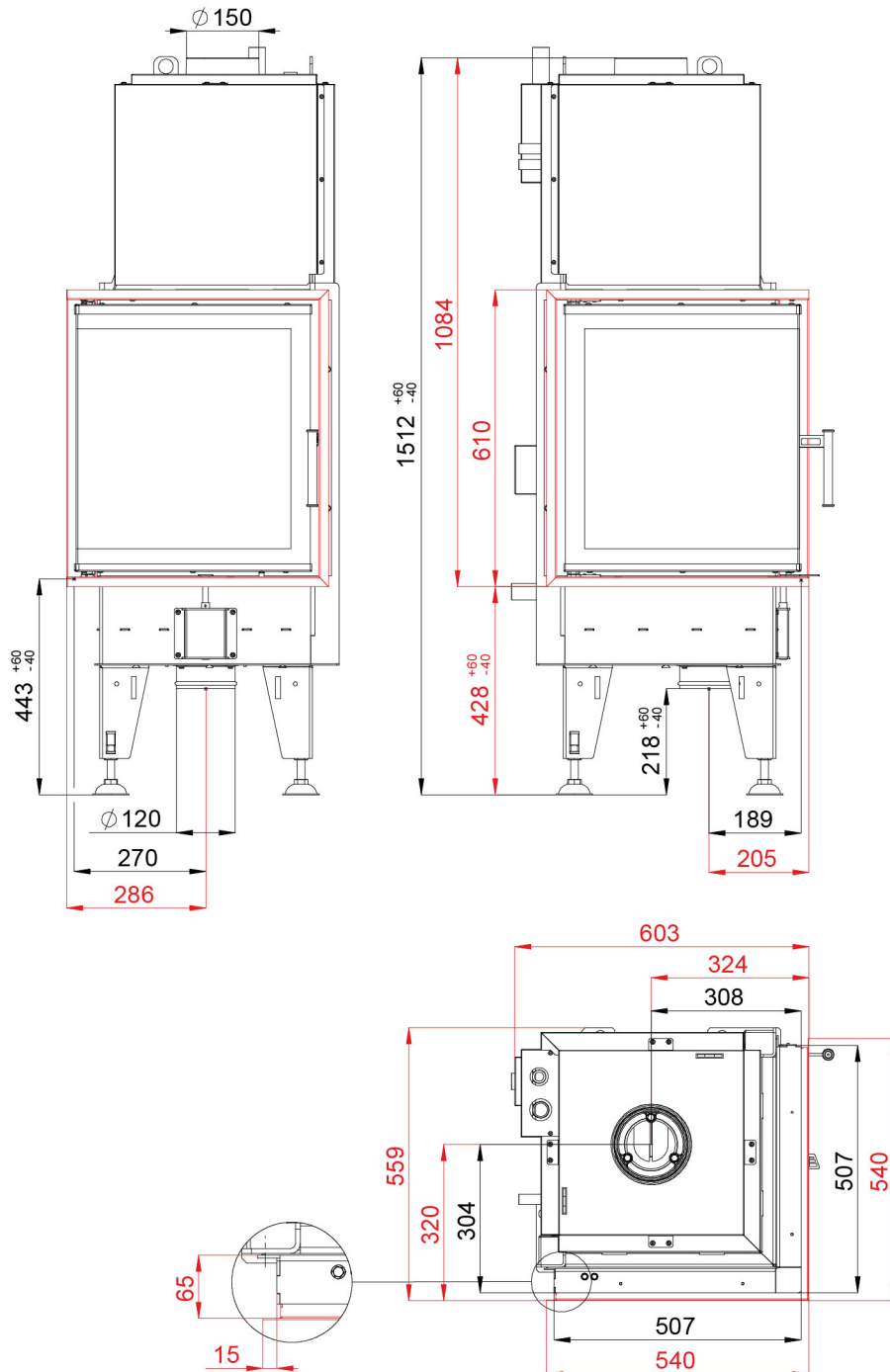
BlmSchV
Stufe 2

15a
B - VG

ČSN EN
13229

www.befhome.com

ТЕХНИЧЕСКИЕ ЧЕРТЕЖИ



BEF AQUATIC WH 450 E

BImSchV Stufe 2	15a B - VG	ČSN EN 13229
--------------------	---------------	-----------------

www.befhome.com